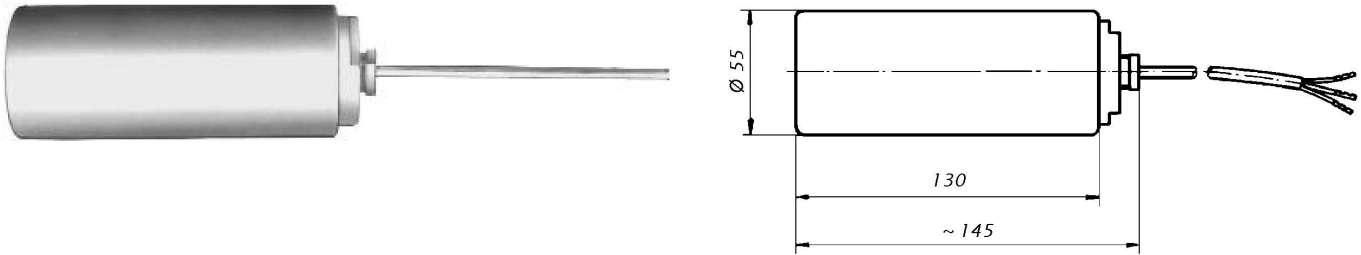


Bezręciovne přeláącznící pływakové SS/PTFE 55/A 3/K i SS/PTFE 55/A 1/K

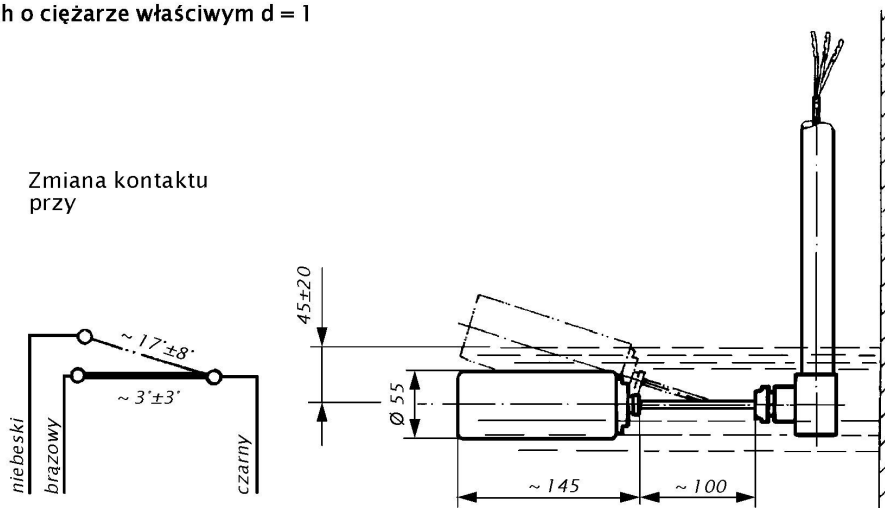
Przełącznik te przeznaczone są do montowania na bocznej ścianie zbiornika lub jego górnej części.

Dla zagwarantowania prawidłowego połączenia przy bocznej zabudowie kabel musi być zamontowany na życzonej wysokości roboczej za pośrednictwem tulei lub przy mocowaniu od góry poprzez np. ciężarek.

Urządzenia nie nadają się do zastosowania w cieczach turbulentnych .



Załączanie w cieczach o ciężarze właściwym $d = 1$



Dane techniczne	SS/PTFE 55/A 3/K	SS/PTFE 55/A 1/K
Zastosowanie	Normalne	Słaboprądowe
Napięcie załączania	między AC/DC 24 V i AC/DC 250 V	między AC/DC 1 V i AC/DC 42 V
Prąd załączania	między AC 20 mA i AC 3 (1) A ew. między DC 20 mA i DC 100 mA max. 350 VA	między AC 0,1 mA i AC 100 (50) mA ew. między DC 0,1 mA i DC 10 mA max. 4 VA
Pobór mocy		
Zasada działania	kulkowy mikroprzełącznik wolny od potencjału	
Opcje dla bezpiecznego zastosowania	—	Diody lub przełączanie opornościowe
Zalecane zastosowanie	—	z pomocą przekaźnika KR .. (prospekt na zapytanie)
Materiał pływaka		PTFE
Materiał uszczelki		FPM (Viton); na zapytanie EPDM
Stopień ochrony pływaka		IP 68
Zakres temperatury pracy		między 0°C i +85°C
Odporność na ciśnienie		Tylko dla bezciśnieniowych zastosowań
Zastosowanie		w cieczach o ciężarze właściwym $d \geq 1,0$
Kabel połączeniowy		biały kabel PTFE 3 x 0,75 mm ²
Długość kabla połączeniowego		2 m, inne długości na zamówienie.
Opcja: wyposażenie do montażu		Przy zamówieniu proszę podać życzoną długość i życzony typ kabla Stały ciężarek z PTFE, Ø 58 mm x ok. 108 mm wys.